

SV

IVT Nordic Inverter

IVT-IR



Handledning

Art. nr: 12894

Utgåva 1.0

Handledning IVT Nordic Inverter, IVT-IR
IVT Industrier AB, 2007-04-15
Artikelnummer: 12894
Utgåva 1.0

Copyright © 2007. IVT Industrier AB. Alla rättigheter förbehålles. IVT förbehåller sig rätten att förändra produkten utan föregående meddelande.

Denna handbok innehåller upphovsrättsskyddad information som tillhör IVT Industrier AB. Ingen del av detta dokument får kopieras eller vidarebefordras elektroniskt eller mekaniskt utan ett i förväg skriftligt medgivande av IVT Industrier AB. Det inkluderar även fotografering och översättning till annat språk.

Innehåll

Vad ingår i leveransen?	4
Översikt	4
<i>Översikt IVT-IR.....</i>	<i>4</i>
Montering.....	5
<i>IVT-IR.....</i>	<i>5</i>
<i>Fuktgivare IVT-HR.....</i>	<i>5</i>
Anslutning.....	6
<i>IVT-IR.....</i>	<i>6</i>
<i>Fuktgivaren IVT-HR.....</i>	<i>7</i>
<i>Kopplingsschema.....</i>	<i>8</i>
Test	9
Funktionalitet	9
<i>Fuktreglering.....</i>	<i>9</i>
<i>Fjärrstyrning.....</i>	<i>9</i>
<i>Övrigt.....</i>	<i>10</i>
Säkerhetsföreskrifter	10
<i>Allmänt.....</i>	<i>10</i>
<i>Reparation.....</i>	<i>10</i>
<i>Installation.....</i>	<i>10</i>
Återvinning	10
Teknisk specifikation.....	11

Vad ingår i leveransen?

Kontrollera att följande artiklar finns med i leveransen:

- 1 st IVT-IR
- 1 st Batterieliminatör 9V DC 300mA

Översikt

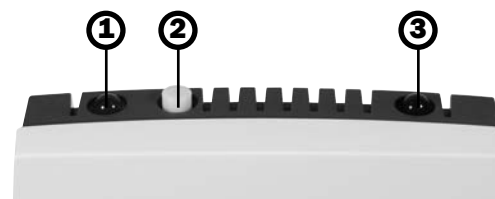
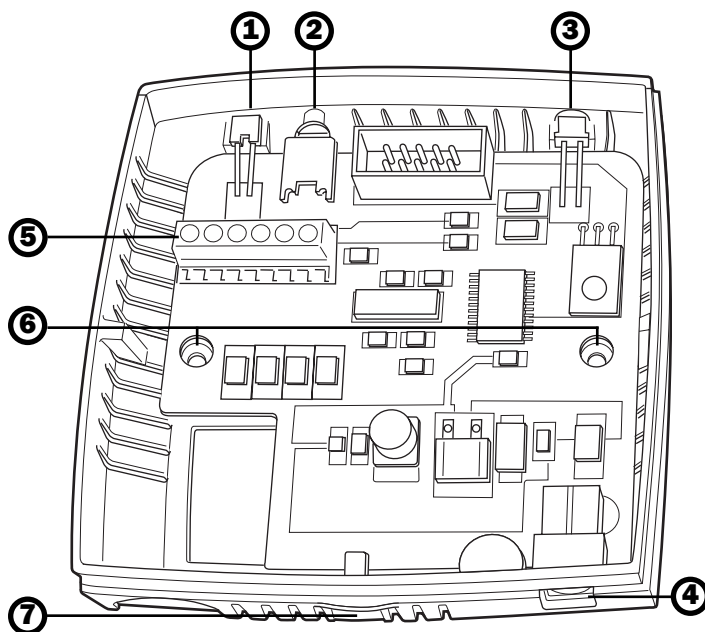
IVT-IR är till för fjärrstyrning och fuktreglering av luft-värmepumpen IVT Nordic Inverter i t.ex. ett fritidshus eller annan fastighet där underhållsvärme önskas.

När fuktgivare IVT-HR är inkopplad känner IVT-IR av fuktnivån i huset och höjer värmen vid behov till max 18°C, när fuktnivån gått ner till önskad nivå aktiveras underhållsvärme (10°C).

När fjärrstyrningsutrustning är inkopplad kan pumpen styras mellan normaltemperatur (21°C) och underhållsvärme (10°C) via t.ex. ett GSM-, minicall- eller IP-baserat system. Detta gör det möjligt att aktivera värmen i stugan i lagom tid innan du anländer. Det finns flera olika system för fjärrstyrning på marknaden, vi rekommenderar dock att ni använder IVT-GSM för optimal funktion.

IVT-IR kommunicerar med IVT Nordic Inverter med hjälp av IR-signaler och kräver fri sikt mellan IR-sändaren och mottagaren för att fungera korrekt.

Översikt IVT-IR



Vy från ovan

1. Diod för indikering av fuktreglering aktiv/inaktiv.
2. Knapp för aktivering/inaktivering av fuktregleringen.
3. IR-diod för kommunikation med IVT Nordic Inverter.
4. Anslutning för 9V DC 300mA.
5. Anslutningsplint för fuktgivare och fjärrstyrningssystem.
6. Hål för fäste i vägg eller eldosa.
7. Nabb för montering/demontering av locket.

Montering

IVT-IR

IVT-IR kommunicerar med infrarött ljus precis som en fjärrkontroll till TV, stereo etc. För att den ska fungera korrekt krävs att signalen räcker fram och att inga föremål står i vägen. IVT-IR ska monteras inomhus och inte utsättas för fukt.

Kontrollera kontakt med luft-värmepumpen innan montering av IVT-IR, se kap. **Test**.

IVT-IR ska optimalt monteras 3-10 decimeter under IR-ögat på luft-värmepumpen. Beroende på vilken modell av luft-värmepump du har så är IR ögat på höger respektive vänster sida, se manualen för luft-värmepumpen om du är osäker på var IR-ögat är placerat. Om du inte har möjlighet att montera under luft-värmepumpen, välj ett annat lämpligt ställe men prova att IR-signalen räcker fram innan du monterar (se kap. **Test**).

Fuktgivare IVT-HR

Fuktgivaren bör monteras på en plats med jämn temperatur där god luftväxling råder, gärna i angränsande rum till luft-värmepumpens inredning.

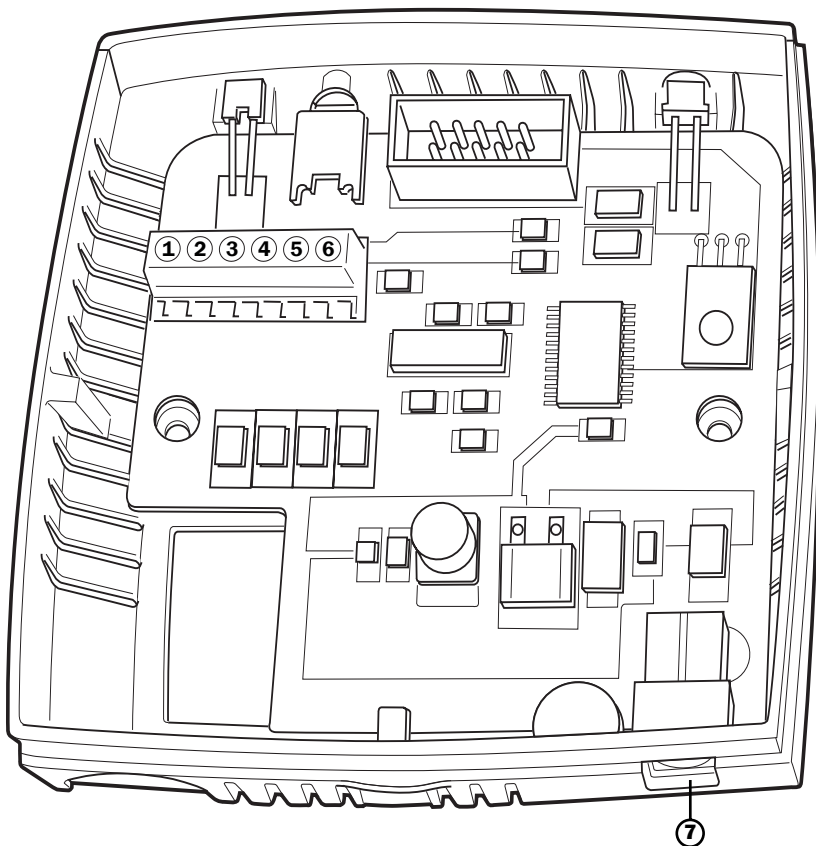
Anslutning

IVT-IR

Tag bort locket på höljet genom att pressa in nabben samtidigt som du lyfter locket.

IVT-IR har följande anslutningar:

- En anslutning för spänningsmatning 9V DC 300mA
- En ingång för fuktgivare IVT-HR.
- En ingång för fjärrstyrningssystem GSM/Telefoni/Minicall/IP.
- En utgång för kommunikation med IVT-GSM.



- Ingång **1** och **2** skall kopplas till fjärrstyrningssystemets NO (Normally open).
- Ingång **3** och **4** skall kopplas till Fuktgivaren.
- Utgång **5** och **6** kopplas endast om du har IVT-GSM.
- Ingång **7** ansluts till spänningsmatning.



Varning

Innan IR-Adaptorn öppnas måste spänningsmatningen brytas.



Observera

Alla vidstående anslutningar till kopplingsplinten måste vara potentialfria.

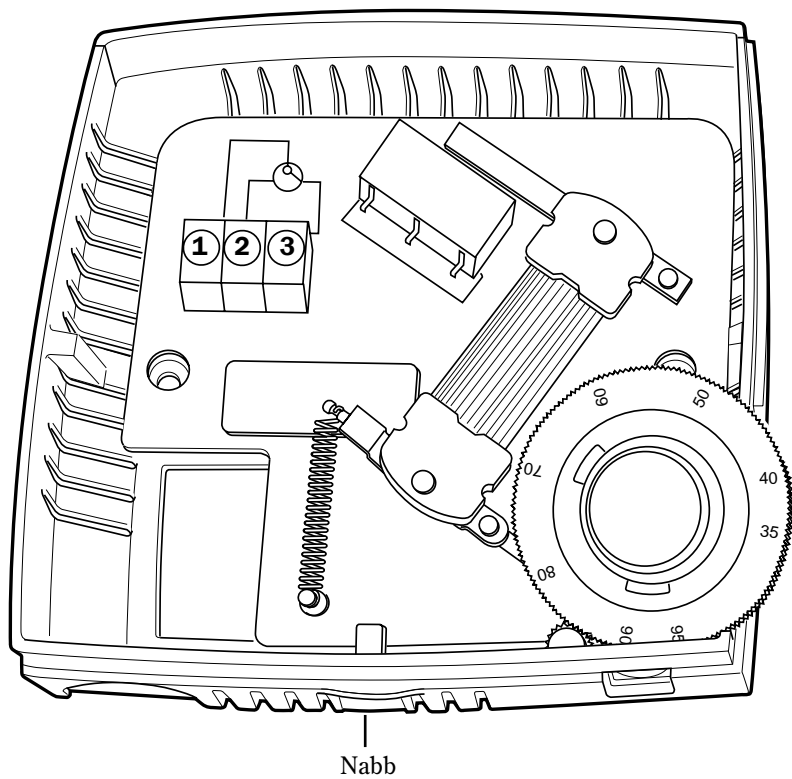


Observera

15 meter kabel är maxlängden mellan IVT-IR och IVT-HR/IVT-GSM.

Fuktgivaren IVT-HR

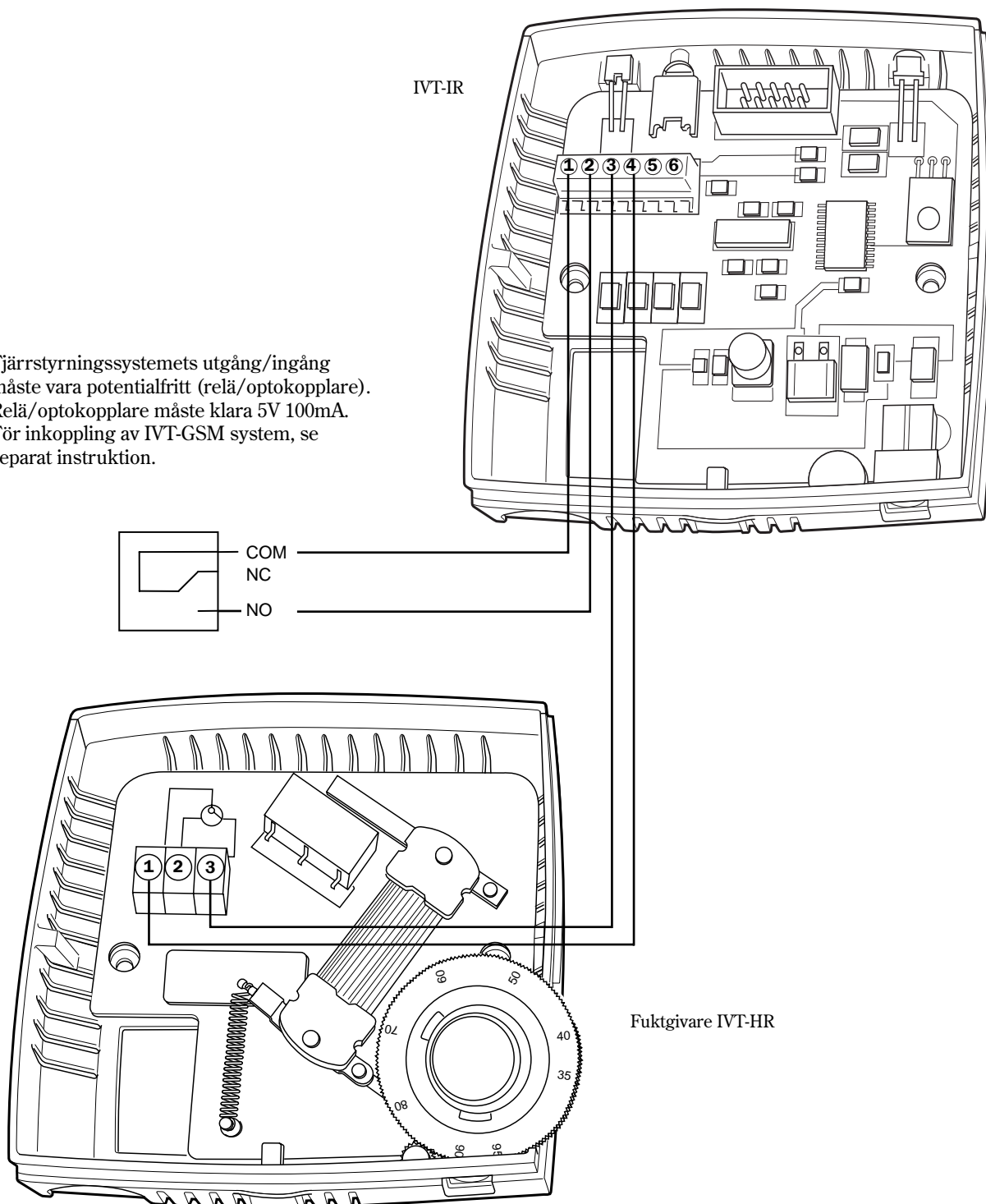
Tag bort locket på höljet genom att pressa in nabben samtidigt som du lyfter locket.



- Fuktgivaren ska kopplas in på ingång **1** och **3**.

Kopplingsschema

Fjärrstyrningssystemets utgång/ingång måste vara potentialfritt (relä/optokopplare).
Relä/optokopplare måste klara 5V 100mA.
För inkoppling av IVT-GSM system, se separat instruktion.



Test

Koppla in spänningen till IVT-IR och håll den fast där du tänkt montera den. Aktivera fuktreglering genom att trycka på knappen på ovansidan (aktivera/inaktivera på samma knapp, när dioden tänds aktiveras fuktreglering). Nu skickas först ON och sedan underhållsvärme. Två pip ska nu komma från luft-värmepumpen som svar på att signalerna kommit fram. Prova detta några gånger och se till att du får svar varje gång innan du fäster den.

Funktionalitet

IVT-IR har två möjliga användningsområden vilket beskrivs nedan.

Fuktreglering

Ställ in den maximala luftfuktigheten som du tillåter på fuktgivaren. Normalt rekommenderas inte en högre luftfuktighet än 60% i en fastighet.

När du lämnar stugan och vill aktivera underhållsvärme med automatisk fuktreglering, tryck ned knappen på ovansidan. Två pip skall nu höras från luft-värmepumpen och dioden på IVT-IR ska tändas. Fuktregleringen är nu aktiverad och kommer kontinuerligt att reglera fukten efter inställt värde på fuktgivaren. Det är viktigt att inte fjärrkontrollen används efter det att fuktregleringen aktiverats, för att säkerställa funktionaliteten.

Pumpen kommer huvudsakligen att köra underhållsvärme (10°C) vid fuktreglering och kommer vid behov öka till max 18°C. Detta ger optimal energibesparing samtidigt som fuktregleringen motverkar kondens/fukt i byggnaden.

Vid återkomst till stugan inaktiverar du fuktregleringen genom ett tryck på knappen. Nu släcks dioden och fuktregleringen är inaktiverad (ingen signal skickas till värmepumpen). Efter detta kan du ställa in önskad temperatur med fjärrkontrollen.

Fuktreglering kan aktiveras på två sätt. Genom tryckknappen eller via en ändring på fjärrstyrningssystemets ingång från ON till underhållsvärme (kräver då ett inkopplat fjärrstyrningssystem).

Fjärrstyrning

IVT GSM

Det finns idag många olika system på marknaden för fjärrstyrning. Vi rekommenderar att du använder IVT-GSM-systemet för optimal funktion.

Övriga system

Om du använder ett annat system måste denna ha potentialfria utgångar (t.ex. relä eller optokopplare). För användning/inkoppling av dessa se leverantörens instruktioner.

Funktion

När du vill höja temperaturen eller starta pumpen i huset ska ingången på IVT-IR slutas, då skickas ON. När ingången öppnas skickas ON följt av underhållsvärme (10°C) eller (18°C) beroende på fuktgivarens status och fuktreglering startas. Om ingen fuktgivare är inkopplad skickas alltid underhållsvärme (10°C).

OBS! Notera att om ingången är sluten (ON) och sluten (ON) skickas igen så händer ingenting med ett vanligt fjärrstyrningssystem. Det krävs en ändring öppen/sluten för att ett kommando ska skickas. Om IVT GSM används så skickas först underhållsvärme och efter tre sekunder skickas ON.

Lysdioden för fuktreglering kommer att tändas när GSM-ingången ändrar värde från ON till underhållsvärme för att indikera att fuktregleringen är aktiverad.

Övrigt

Luftrening, mode värme samt fläkthastighet hög skickas med vid samtliga kommando-ändringar. Se Handledningen för IVT Nordic Inverter för mer information rörande dessa kommandon.

Fläkthastigheten är satt till hög för att få god luftgenomströmning i huset. Fläktenheten i inomhusenheten drar som max 31 watt, vilket motsvarar en liten glödlampa.

Använd aldrig luft-värmepumpens timer-funktioner ihop med IVT-IR.

Säkerhetsföreskrifter

Allmänt

- Utsätt inte enheten för fukt eller annan olämplig miljöpåverkan.
- Placera inte enheten så att småbarn kan komma åt eller öppna enheten.

Reparation

Försök inte reparera enheten själv vid fel. Kontakta din återförsäljare för hjälp och rådgivning.

Installation

- Är du osäker på något moment i installationen, kontakta återförsäljaren.
- Öppna aldrig lådan med spänningsmatningen inkopplad.
- Tänk på att elektronik är ESD-känslig (Electrostatic discharge). Undvik kontakt med mönsterkort/komponenter.

Återvinning

Enheten ska återvinnas och inte slängas bland hushållsavfall. Sortera den som elektroniskt material.



Teknisk specifikation

Modell	IVT artikelnummer 12750
Driftspänning	9V DC
Strömförbrukning Standby	5 mA
Strömförbrukning max	220mA
Brukstemperatur	0 till +50 C
Storlek B, L, H	85 x 85 x 30 mm
Vikt	ca 70 gram



IVT Industrier AB, Sverige
www.ivt.se | mailbox@ivt.se